

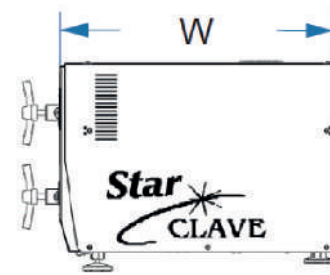
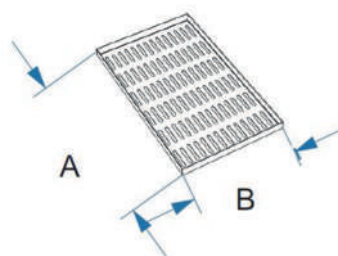
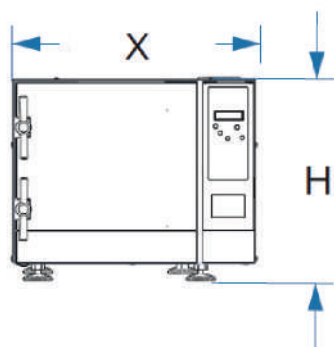
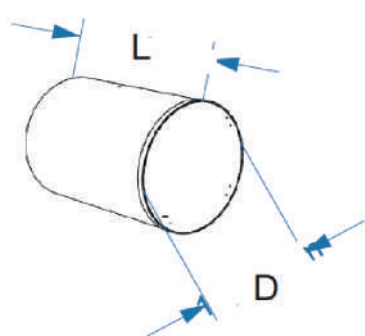
Autoclave automática STAR CLAVE 25 y 40 litros



- Control digital por micro-controlador, con monitoreo de temperatura y presión
- Tiempos pre-programados de esterilización y secado
- Tres programas: dos ciclos de esterilización 121°C (Telas, Líquidos), 134°C (Instrumental Empacado) y secado adicional.
- Sistema inteligente de detección de errores.
- Fácil mantenimiento.
- Fácil manejo para el usuario.
- Sistema de seguridad de sobrepresión.
- Sistema de seguridad de despresurización en caso de corte de luz.
- Cámara de acero inoxidable 304 grado quirúrgico.
- Mueble de acero al carbono con pintura electrostática.
- Tanque de reserva con acceso al usuario para su fácil limpieza
- Panel y tapa frontal metálico.

| CARACTERÍSTICAS | |
|----------------------|----------------|
| Modelos | 25 Y 40 LITROS |
| Fabricante | STAR CLAVE |
| Corriente de entrada | 20 a 30 AMP |
| Consumo de potencia | $P=V*C$ |
| Voltaje de entrada | 110 – 220 V |
| Frecuencia de línea | 50 – 60 HZ |

| CARACTERÍSTICAS DE FUNCIONAMIENTO | |
|-----------------------------------|----------------|
| TEMPERATURA DE OPERACIÓN | 121°C – 134°C |
| PRESIÓN DE OPERACIÓN | 18 – 32 PSI |
| TOLERANCIA DEL CONTROL | + 1°C // +1PSI |



*IMAGENES DE REFERENCIA

| DIMENSIONES (CM) | | |
|------------------|-------------|-------------|
| | 25 LITROS | 40 LITROS |
| W | 56 | 59 |
| X | 40 | 57 |
| H | 42 | 46 |
| BANDEJAS | A= 38 B= 20 | A= 40 B= 25 |
| CÁMARA | D= 26 L= 50 | D= 31 L= 50 |

ACCESORIOS:

- 3 Bandejas inox.**
- 1 Canastilla inox.**
- 1 Bandeja de nivel inox**
- 1 Tapa plástica**
- 1 Cucharilla extractora**

121°C
16 MINUTOS
20 PSI

134°C
8 MINUTOS
30 PSI

100°C
20/30 MINUTOS
SECADO



MANOMETRO

LED DE CICLOS

BOTÓN DE LLENADO

LED DE LLENADO

BOTÓN DE SELECCIONAR CICLO

LED DE CALENTANDO

LED DE FIN DE CICLO

BOTÓN DE INICIO/PARAR

SWITCH DE ENCENDIDO/APAGADO

Autoclave 25 y 40 LTS