



## ESTIMULADOR ELÉCTRICO EMS - TENS CLASSIC 7000





El estimulador eléctrico CLASSIC 7000 combina la función tens (estimulación nerviosa eléctrica transcutánea) y ems (estimulación muscular eléctrica)

Tiene la función de aliviar el dolor muscular y articular (tens) y dar forma y aumentar la fuerza muscular (ems).

8

Ems

programas

12

Tens

programas

4

Electrodos

de repuesto

Salida de

doble canal

Ahorro

de energía

Adhesivos

hipoalergénicos

Empaque

portable



Garantía 1 AÑO

Tecnología alemana



Alivio del dolor tens



Estimulación muscular ems

Cada modo de tratamiento tiene variedad de terapias combinadas y 7 tratamientos programados para diferentes partes del cuerpo.

## Especificaciones Técnicas

Referencia	R-C101F
Pantalla	LCD
Fuente de energía	Batería de 9 voltios
Modo de tratamiento	Tens - ems
Canal de salida	Dos canales independientes
Forma de onda	Pulso de onda cuadrada bifásica
Peso neto	70g (sin baterías)
Corriente de salida	0 - 50 (500ohm de carga)
Intensidad de salida	Ajustable
Peso	150 g (con baterías)
Dimensiones	101 * 61 * 24.5 mm
Frecuencia	Tratamiento (2Hz - 150Hz)
Duración tratamiento	Ajustable ( 1 - 60 min o continuo )

## ¿ Qué incluye ?

Dispositivo	1
4 electrodos de 5x5 cm	2
Dos cables de electrodos	3
1 batería de 9 voltios	4
Manual de usuario y empaque en portátil	5

Clasificación	Equipo de alimentación interna IP22
Medidas de electrodos	40mm * 40mm (cuadrado)
Precisión de salida	Se permite un error de 20% para los parámetros de salida
Funcionamiento tens-ems	5 a 90 min
Funcionamiento masajeador	30 min
Condiciones de operación	5 °C~ 40 °C, con humedad relativa 15% RH~93%RH, presión atmosférica desde 700hPa~ 1060hPa
Condiciones de almacenamiento	-10 °C ~55 °C, con humedad relativa 10% RH ~95%RH, presión atmosférica desde 700hPa~ 1060hPa

## Zonas de aplicación



## Modo tens

Se utiliza para el alivio temporal del dolor muscular (ver gráfico de zonas de aplicación) debido a la tensión del ejercicio o actividades normales del trabajo doméstico. También está indicado para el alivio sintomático, el tratamiento del dolor crónico e intratable y el alivio del dolor asociado a la artritis.

### Modos de tratamiento

- R Ráfaga      N Normal
- M Modulación <sup>SD1</sup> Duración de la fuerza
- <sup>SD2</sup> Duración de la fuerza    7 Programas (P01-P07)

## Modo ems

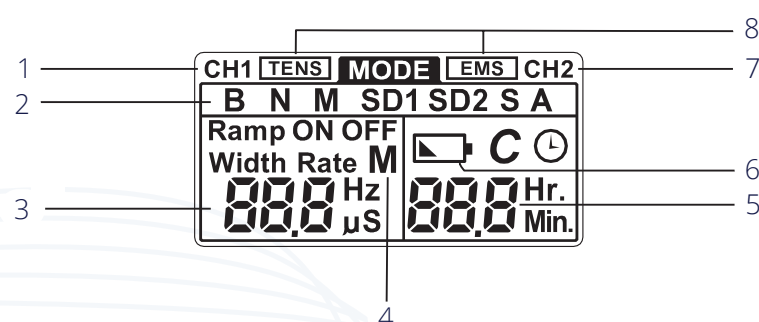
Se utiliza para el fortalecimiento y tonificación muscular, además:

- 1 Relajación de espasmos musculares.
- 2 Prevención o retraso de atrofia por desuso.
- 3 Incremento de circulación sanguínea local.
- 4 Re-educación muscular.
- 5 Estimulación posquirúrgica de músculos de pantorrilla previniendo trombosis venosa.
- 6 Mantener/aumentar el rango de movimiento.

### Modos de tratamiento

- S Sincronizado    N Alternativo
- 6 Programas (P01-P06)

## Pantalla del dispositivo



- 1 Ícono del canal 1
- 2 Modo de tratamiento
- 3 Ancho de pulso (P01 - P07)
- 4 Ícono de memoria
- 5 Tiempo de tratamiento
- 6 ícono de batería baja
- 7 Tipo de tratamiento

## Partes del dispositivo



- 1 Control de intensidad (interruptor de encendido/apagado)
- 2 Conector
- 3 Pantalla de cristal líquido
- 4 Cubierta de panel
- 5 Control de modo
- 6 Botón para establecer control
- 7 Control de decremento
- 8 Control de aumento